

Nom :

Prénom :

Groupe :

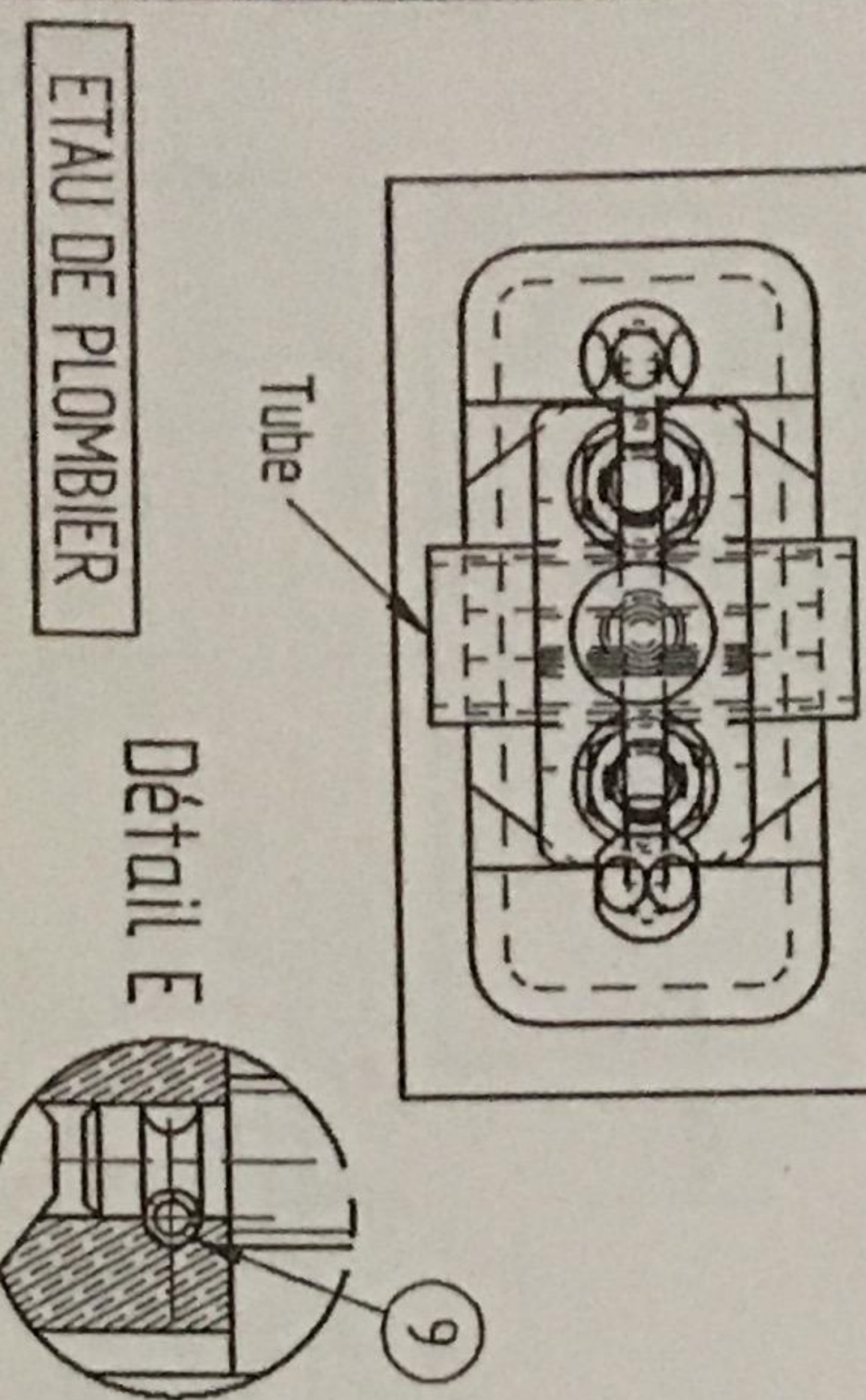
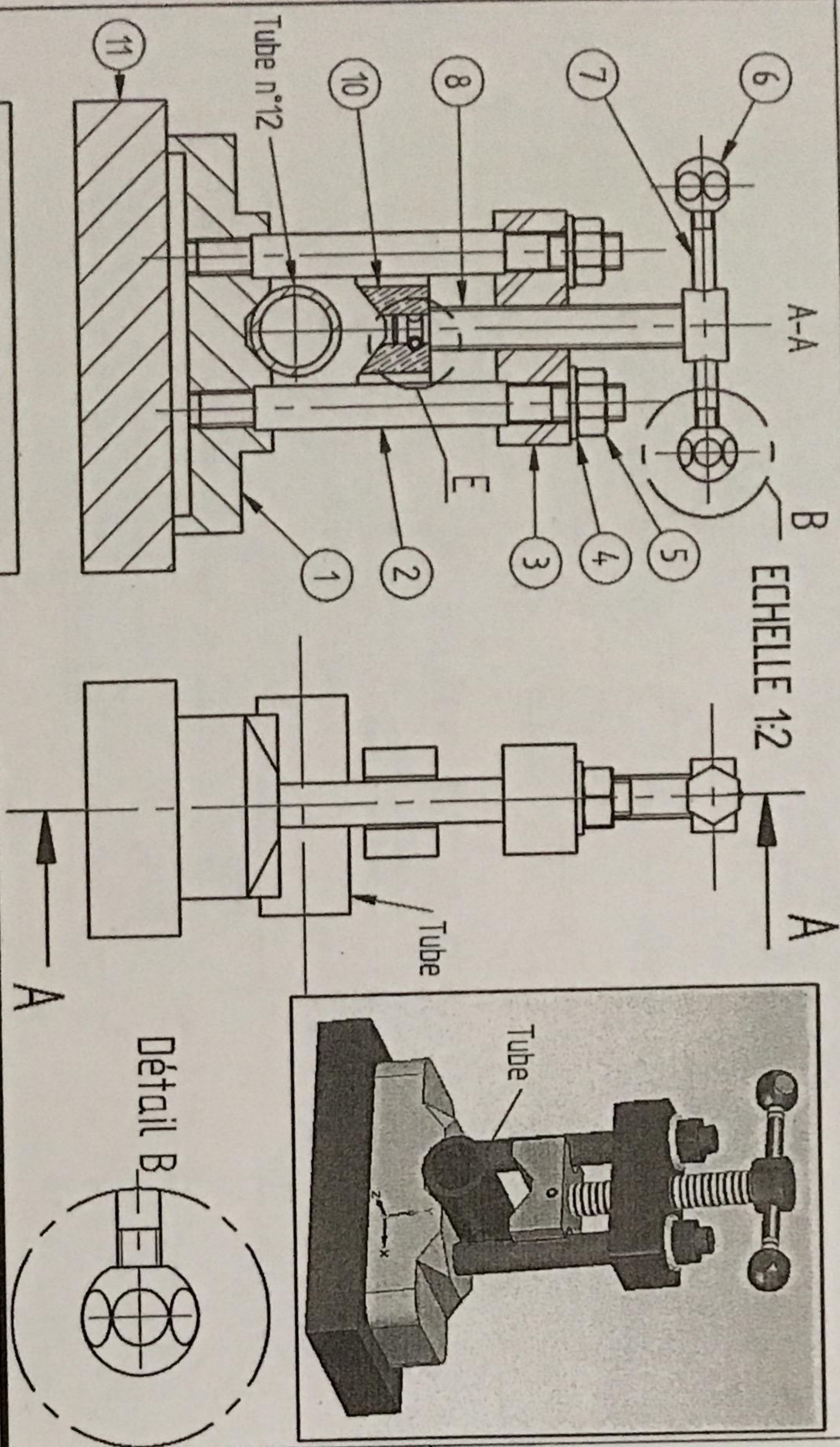
DEVOIR DE CONCEPTION

Janvier 2018 durée : 2h00
Aucun document autorisé
Calculatrice réglementaire autorisée

Contenu du DS :
- 2 feuilles A3 recto verso (feuilles réponses 1 à 4)
- 2 feuilles A3 recto verso (feuilles réponses 1 à 4)
Rendre TOUTES les feuilles A3 avec vos nom, prénom, grp

Barème indicatif (environ) :
Feuille rép 1 : 4 pts
Feuille rép 2 : 5,25 pts
Feuille rép 3 : 5,5 pts
Feuille rép 4 : 5,25 pts

Il sera tenu compte :
- de la clarté des réponses
- du soin apporté aux dessins.



ETAU DE PLOMBIER

Détail E

Ce mécanisme est un système de serrage de tube (étau). Il permet de positionner et de maintenir le tube entre deux mors afin de réaliser des opérations (sciage, perçage, soudage...).

L'opérateur tourne la vis de manoeuvre par l'intermédiaire du levier pour que le mors mobile vienne bloquer le tube sur le socle.

1	1	Socle
2	2	Tirant
3	1	Traverse
4	2	Rondelle
5	2	
6	2	Embout
7	1	Levier
8	1	Vis de manoeuvre
9	1	Goupille
10	1	Mors mobile
11	1	Table
12	1	Tube à serrer

N°	Quantité	Description
----	----------	-------------

11 D'après les hachures représentées sur le plan d'ensemble de l'étau de plombier, donnez la nature des matériaux des pièces suivantes :

- n°1 Socle : Acier (fonte...) 1 pt / bonne réponse
- n°10 Mors mobile : Cuivre (alliage...)
- n°3 Traverse : Aluminium (alliage...)
- n°11 Table : Acier (fonte...) Total : 4 pts

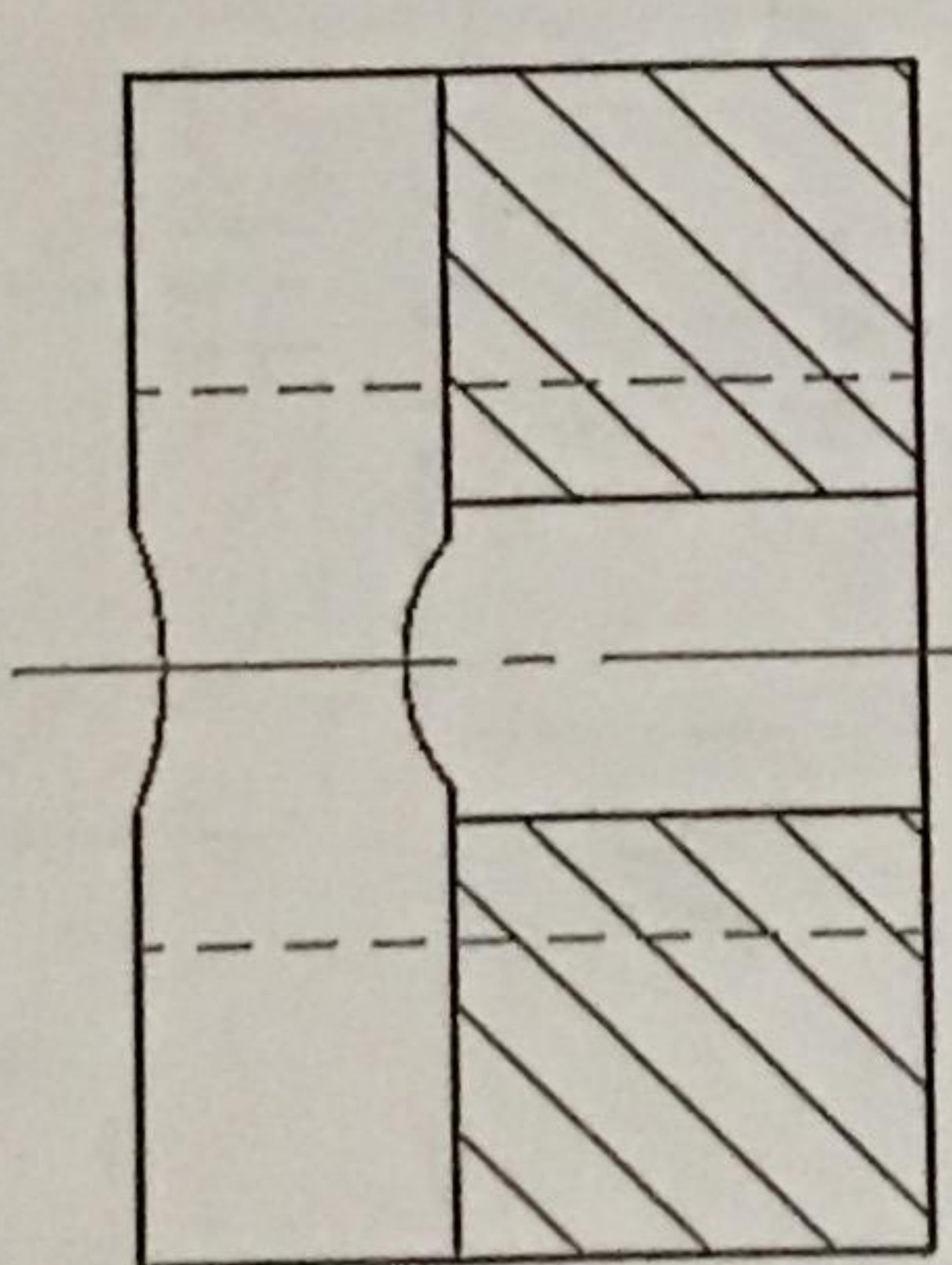
12 Répondez aux questions suivantes :

- Quel est le nom de la pièce n°5 ? ECROU H écrou = 1 pt ; H = 1 pt
- La pièce n°8 Vis de manoeuvre possède un filetage M12 avec un pas de 1,75mm. Po-course : 2 pts
- manoeuvre de combien va se déplacer le Mors mobile ? 5 x 1,75 = 8,75 assemblage : 2 pts
- Quel type d'assemblage relie les pièces n°6 et n°7 ? Visse Total : 6 pts

13 La pièce mors mobile (n°10) est à représenter sur les 3 vues ci-dessous (face, droite en coupe et dessus). Complétez ces 3 vues à l'échelle 2:1. Les arêtes cachées seront représentées.

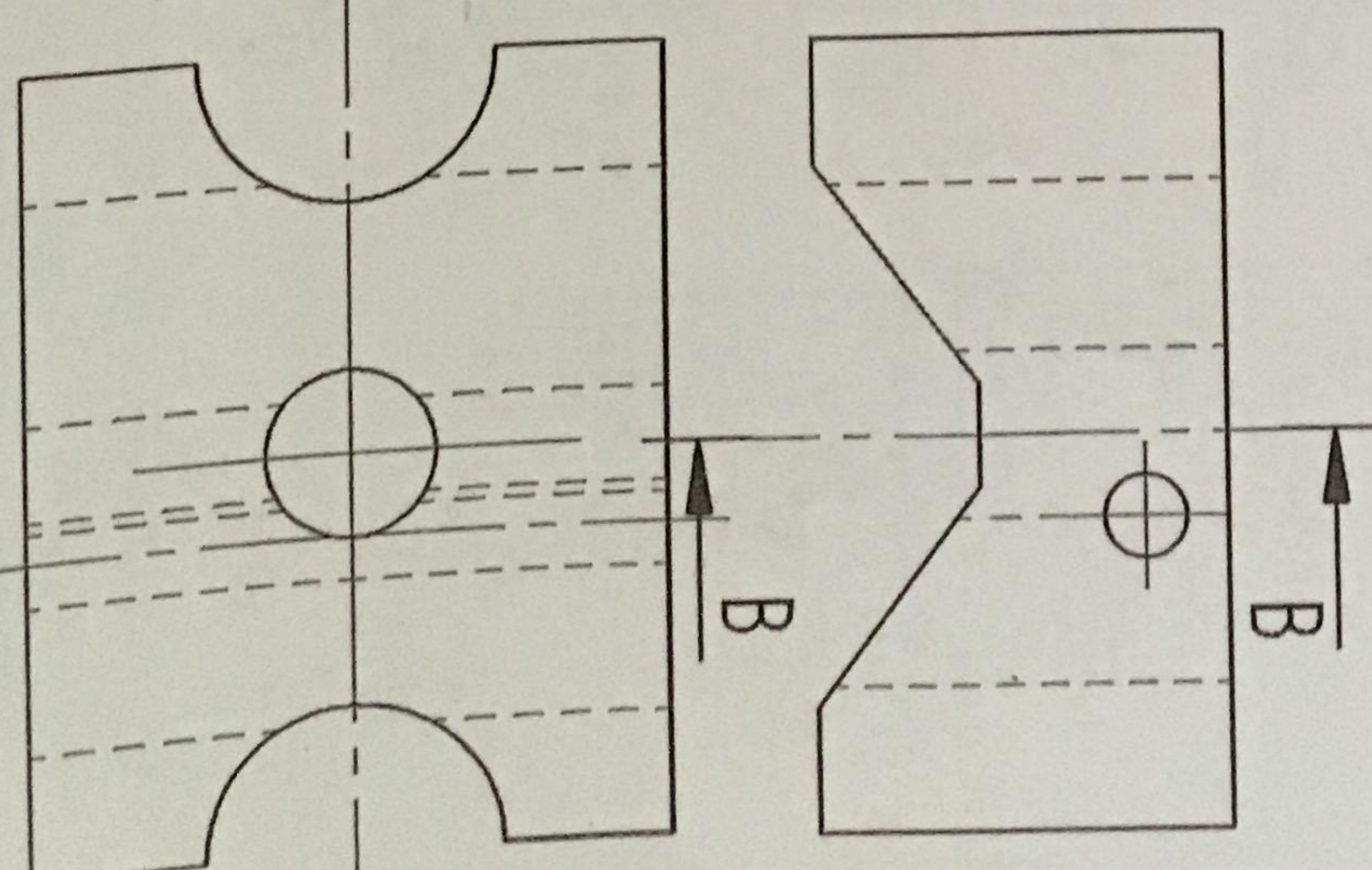
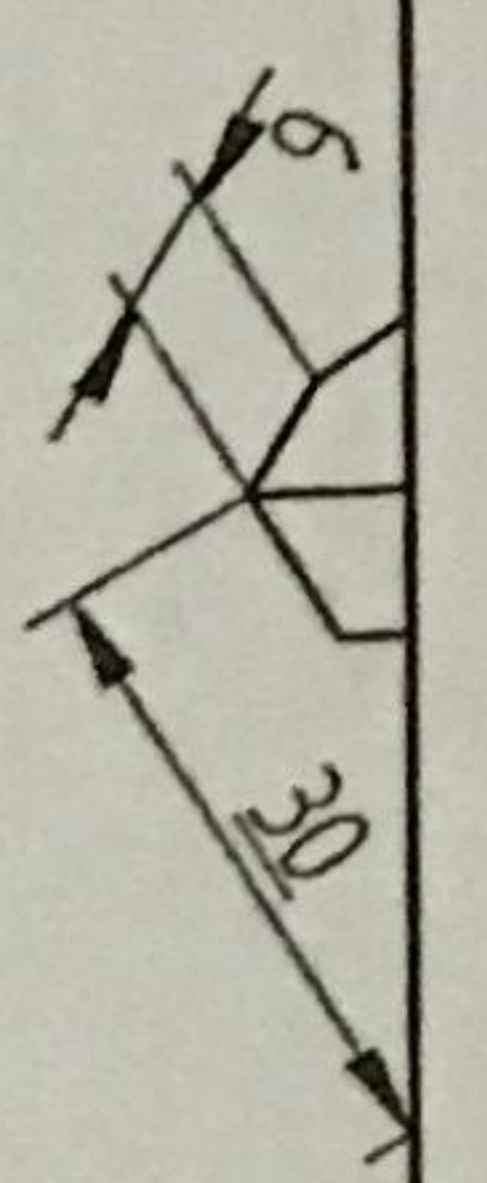
Le perçage de diamètre 8mm est débouchant et centré sur la face supérieure de la pièce.

Coupe B-B



- Vé : 1pt/vue : 3 pts
- Ø 4 : 1pt vue de dessus, 1 pts pour l'axe : 2 pts
- Ø 8 : 1pt/vue + 2pts pour tous les traits d'axe : 5 pts
- R 7 : 1pt/vue : 3 pts
- Intersections des surfaces en B-B : 4 pts
- Hachures : 2 pts
- Contours + qualité du tracé : 4 pts

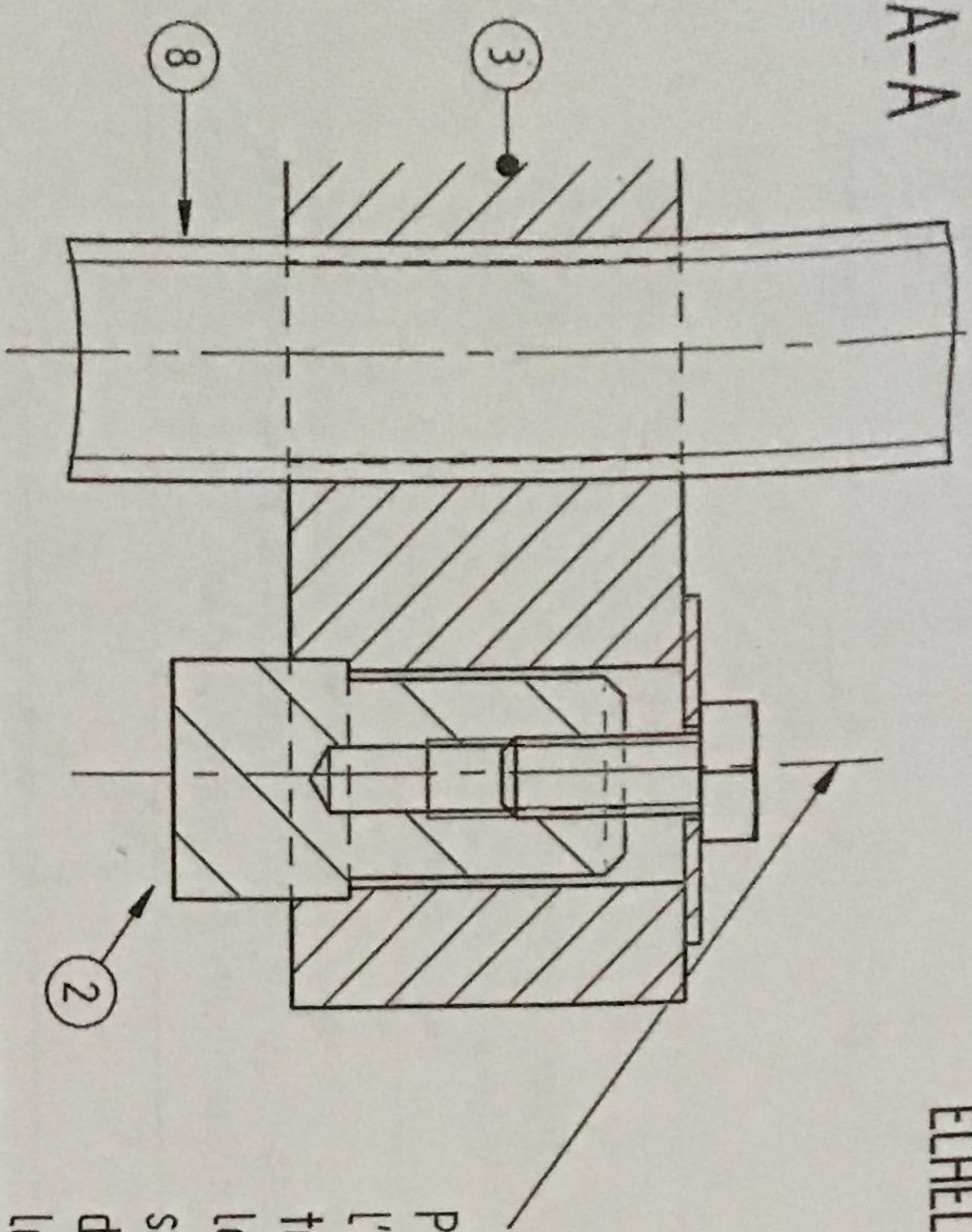
Ech 1:1



Nom : _____ Prénom : _____ Groupe : _____

2.1 Assemblage vissé entre Tirant et Traverse

A-A



ECHELLE 2:1

forme de la vis :	3 pts
trou borgne taraudé :	2 pts
rondelle :	2 pts
hachures :	2 pts
assemble :	1 pt
tracé :	2 pts
Total :	12 pts

Placez une vis H-M4 de longueur 10mm vissée à l'extrémité de la pièce tirant (n°2) dans un trou taraudé borgne M4 (longueur taraudée 10mm et longueur perçage 15mm). Dessinez une coupe locale sur le tirant. Vous utiliserez aussi une rondelle d'un diamètre extérieur de 16mm qui sera en contact sur la surface supérieure de la pièce n°3.

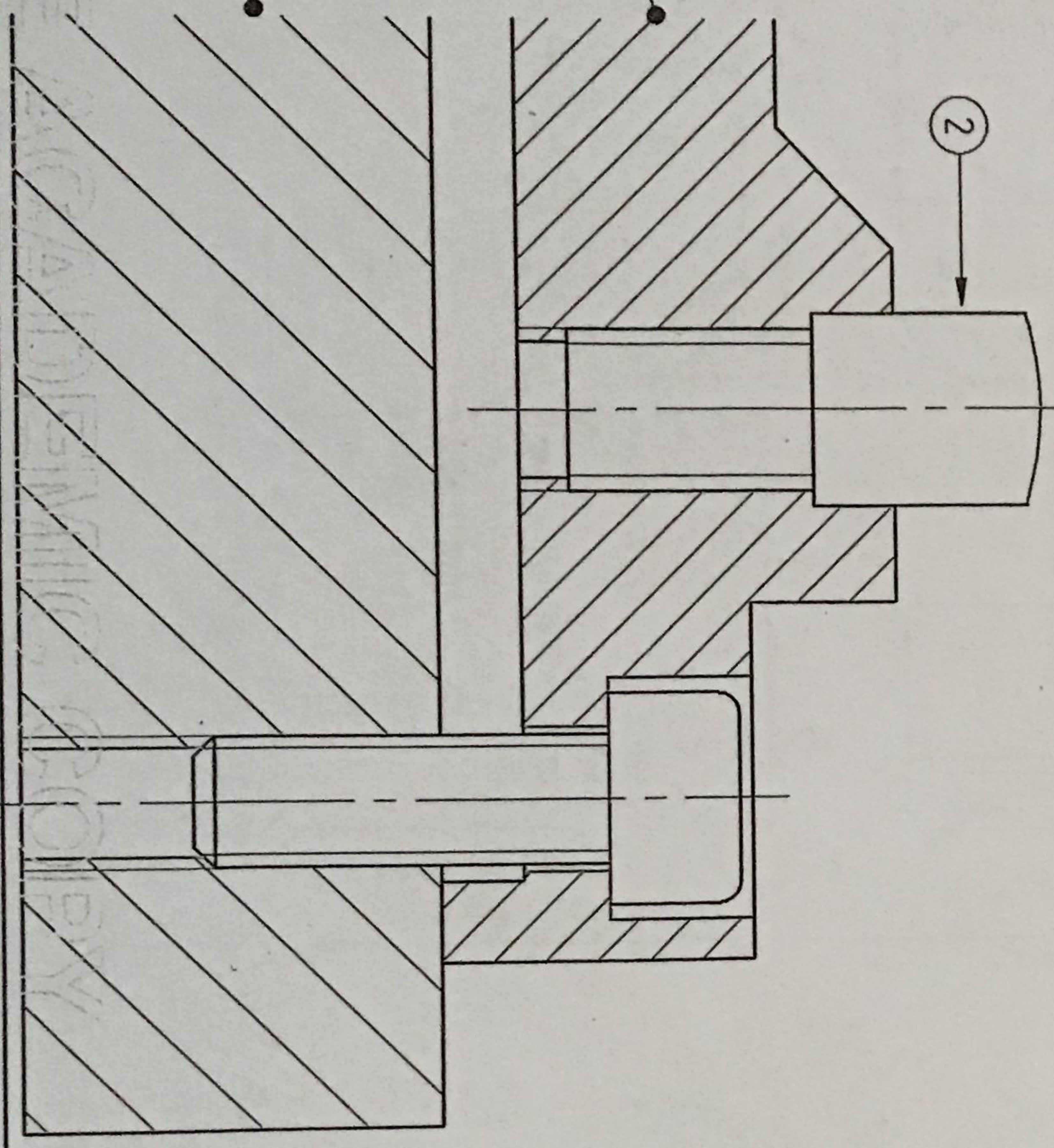
2.2 Assemblage vissé entre Socle et Table (solution 1)

Solution 1 : Réalisez un assemblage vissé entre le socle (n°1) et la table (n°11) à l'aide d'une vis CHc M8 (longueur de la vis 25mm).

Placez un lamage au niveau du Socle.

F-F

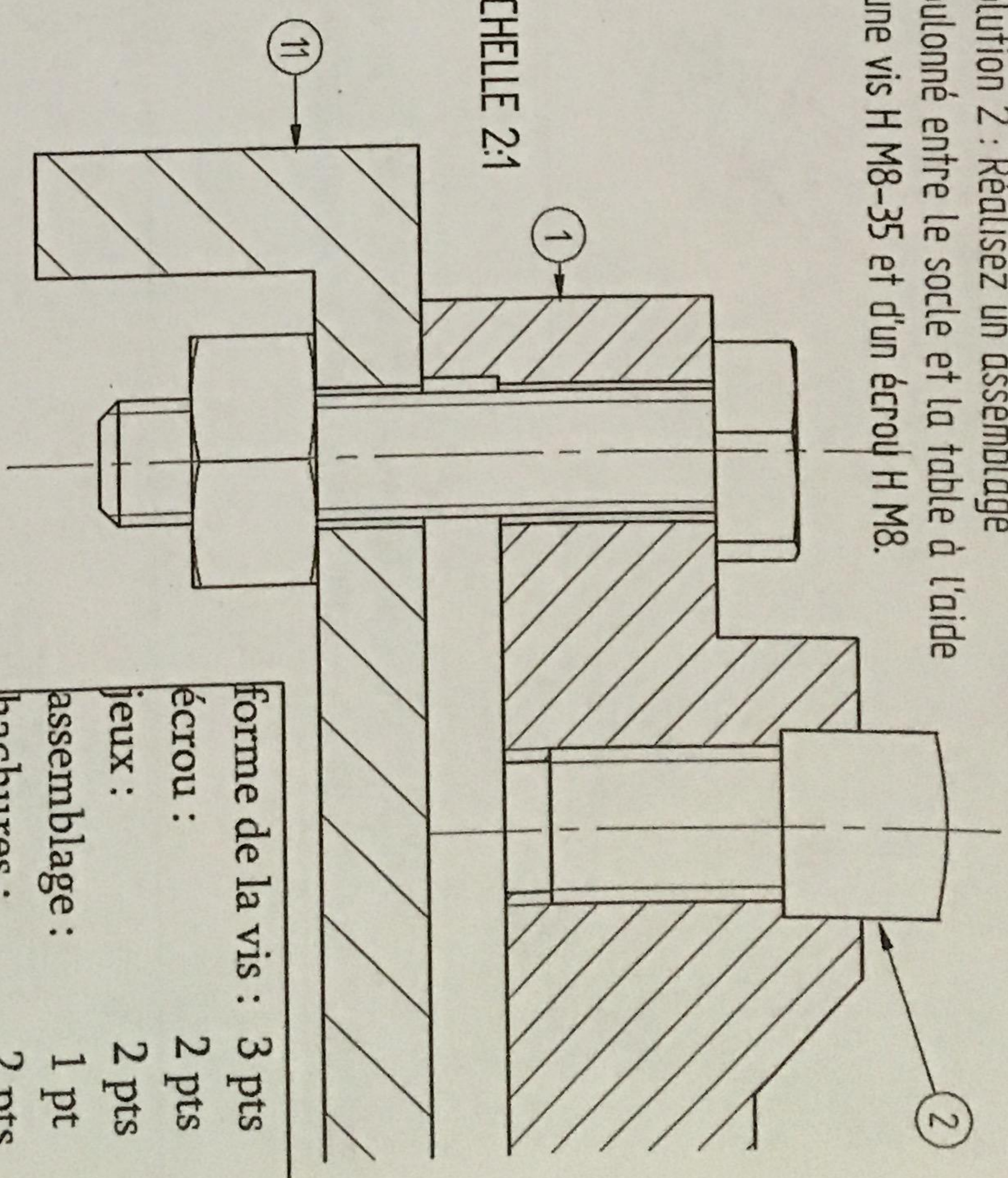
forme de la vis :	3pts
lamage :	2pts
jeu :	2pts
profil du socle	1pts
hachures :	2pts
qualité du tracé :	2pts
Total :	12 pts



2.3 Assemblage boulonné entre Socle et Table (solution 2)

C-C

Solution 2 : Réalisez un assemblage boulonné entre le socle et la table à l'aide d'une vis H M8-35 et d'un écrou H M8.



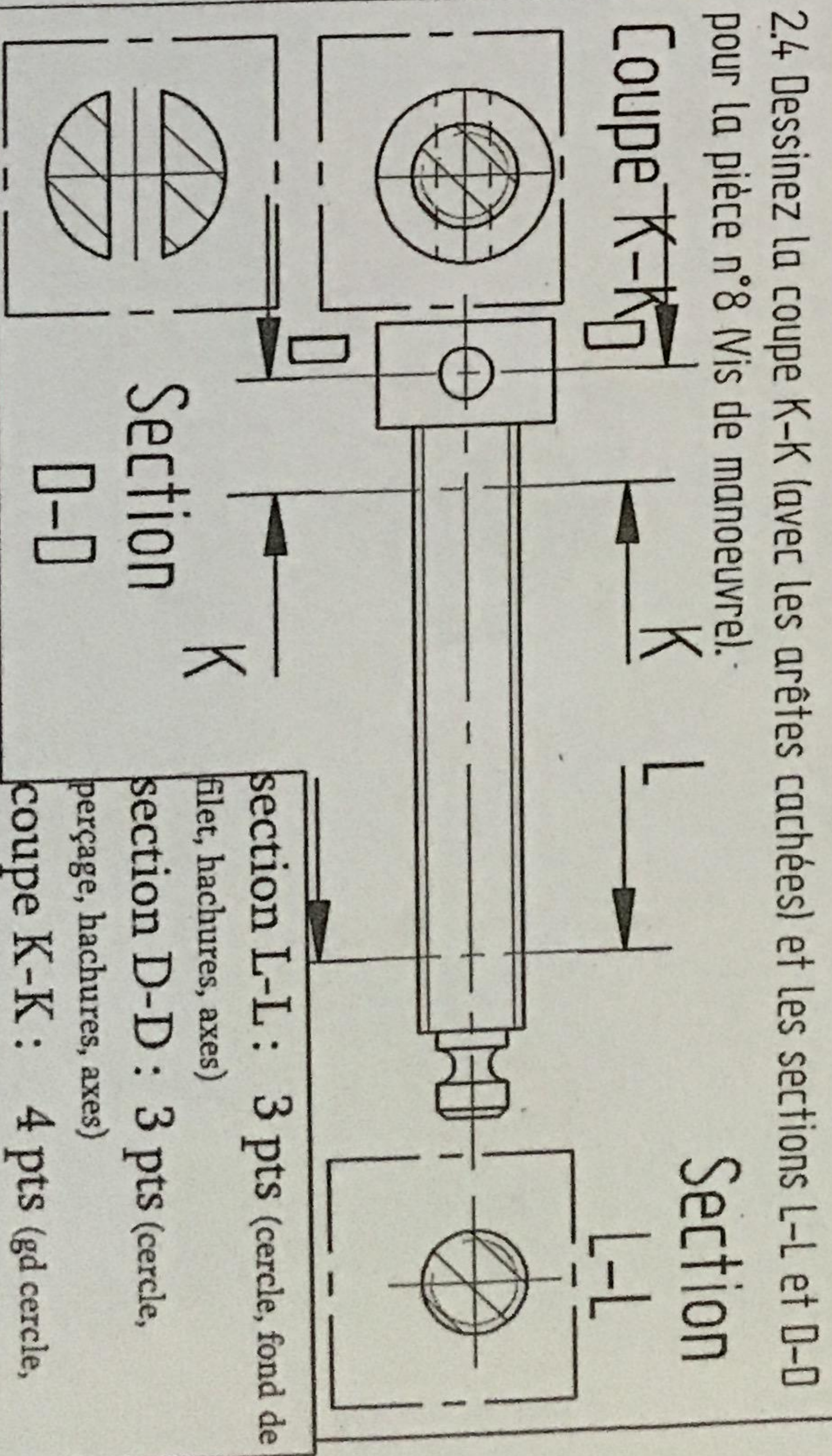
ECHELLE 2:1

forme de la vis :	3 pts
écrou :	2 pts
jeux :	2 pts
assemblage :	1 pt
hachures :	2 pts
qualité du tracé :	2 pts
Total :	12 pts

La forme de la table a été modifiée afin de faciliter sa positionnement.

2.4 Dessinez la coupe K-K (avec les arêtes cachées) et les sections L-L et D-D pour la pièce n°8 (Vis de manoeuvre).

Coupe K-K



Total : 10 pts

section L-L :	3 pts (cercle, fond de filet, hachures, axes)
section D-D :	3 pts (cercle, perçage, hachures, axes)
coupe K-K :	4 pts (gd cercle, perçage, filerage, axes, ...)

Nom : _____ Prénom : _____ Groupe : _____

3.1 Mise en plan de la pièce n°1 Socle.

Complétez la vue en coupe H-H et la vue de gauche. Les arêtes cachées sont à représenter.

ECHELLE 1:1

H-H

Total : 10 pts sur 2 vues	Vé : 1 pt
	lamage : 3 pts
	taraudage M10 : 3 pts
	plans inclinés : 3 pts

Total : 10 pts sur 2 vues	évidement semelle : 2 pts
	axes : 2 pts
	hachures : 2 pts
	profil : 1 pt
	qualité du tracé : 3 pts

H

M10

H

3.2 On donne ci-dessous 5 vues d'une pièce. Donnez la position correcte de chaque vue (face, gauche, droite, dessus, dessous) en mettant la lettre associée à chaque vue dans les cases ci-dessous. Une vue en perspective est présentée pour voir la forme générale de la pièce.

a

b

c

d

e

vue de face :	1 pt	b
dessus et dessous :	1 pt	e
droite et gauche :	1 pt	d
Total : 3 pts		

Vue en perspective

3.3 : Mise en plan de l'Embout (n°6).

Complétez la vue de gauche et la vue de dessus (avec les arêtes cachées). Pour les courbes complexes, les dessinez à main levée.

Vue en perspective

sphère :	2 pts
formes des plats (avec ou sans X) :	5 pts
trou taraudé :	2 pts
Qualité du tracé :	3 pts
Total : 12 pts	

3.4 Perspective

Dans le cadre ci-dessous, dessinez à main levée la perspective (cavalier ou isométrique) sans arête cachée de la pièce ci-après, dont on donne 3 vues principales.

ECHELLE 1:1

isométrique ou cavalier : 7 pts

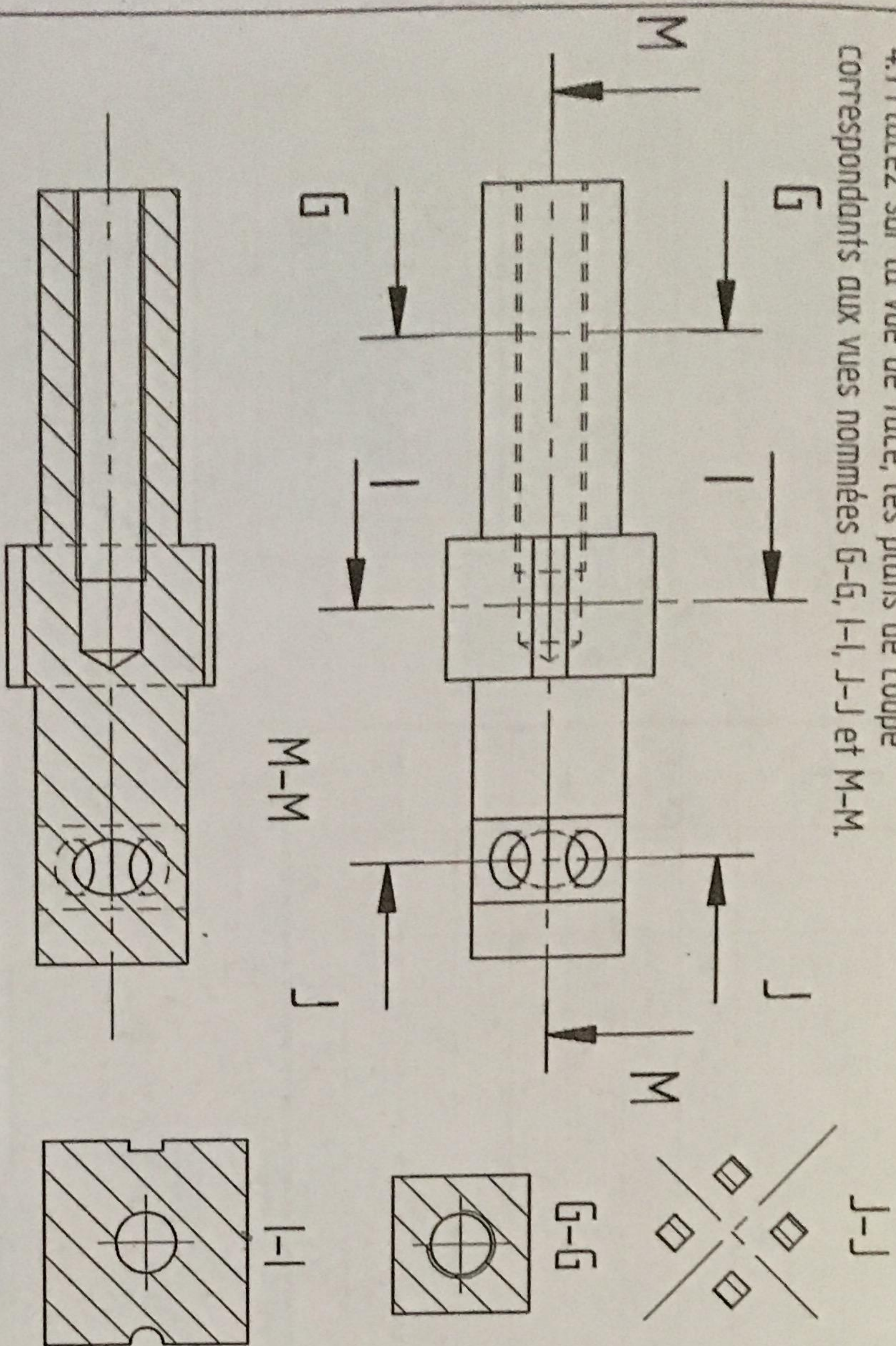
Cette pièce n'appartient pas à l'état de plombier.

Nom :

Prénom :

Groupe :

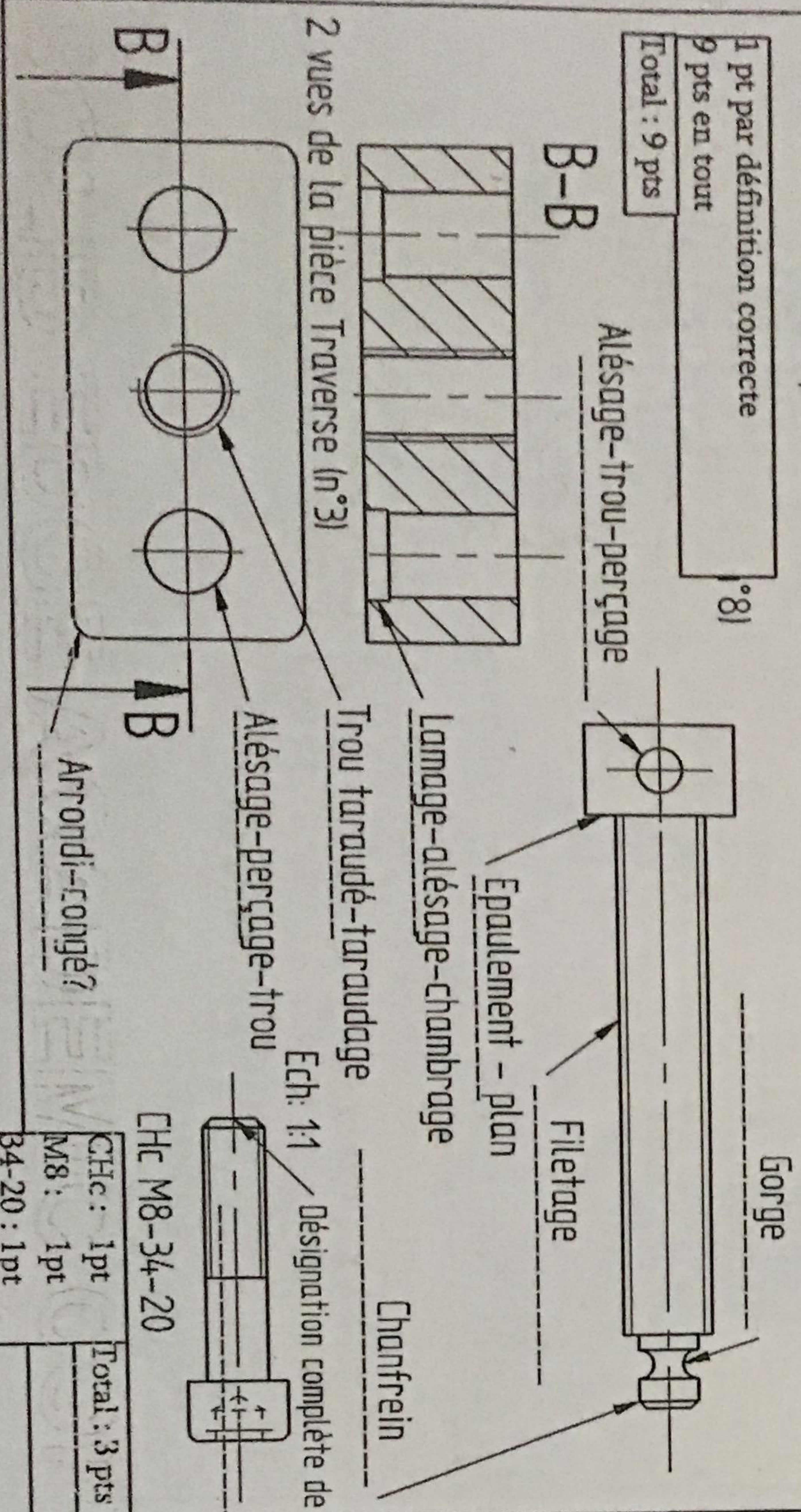
4.1 Placez sur la vue de face, les plans de coupe correspondants aux vues nommées G-G, I-I, J-J et M-M.



2 pts par plan correctement positionné

Total : 8 pts

4.2 Vocabulaire : Complétez les noms des formes indiquées par une flèche.



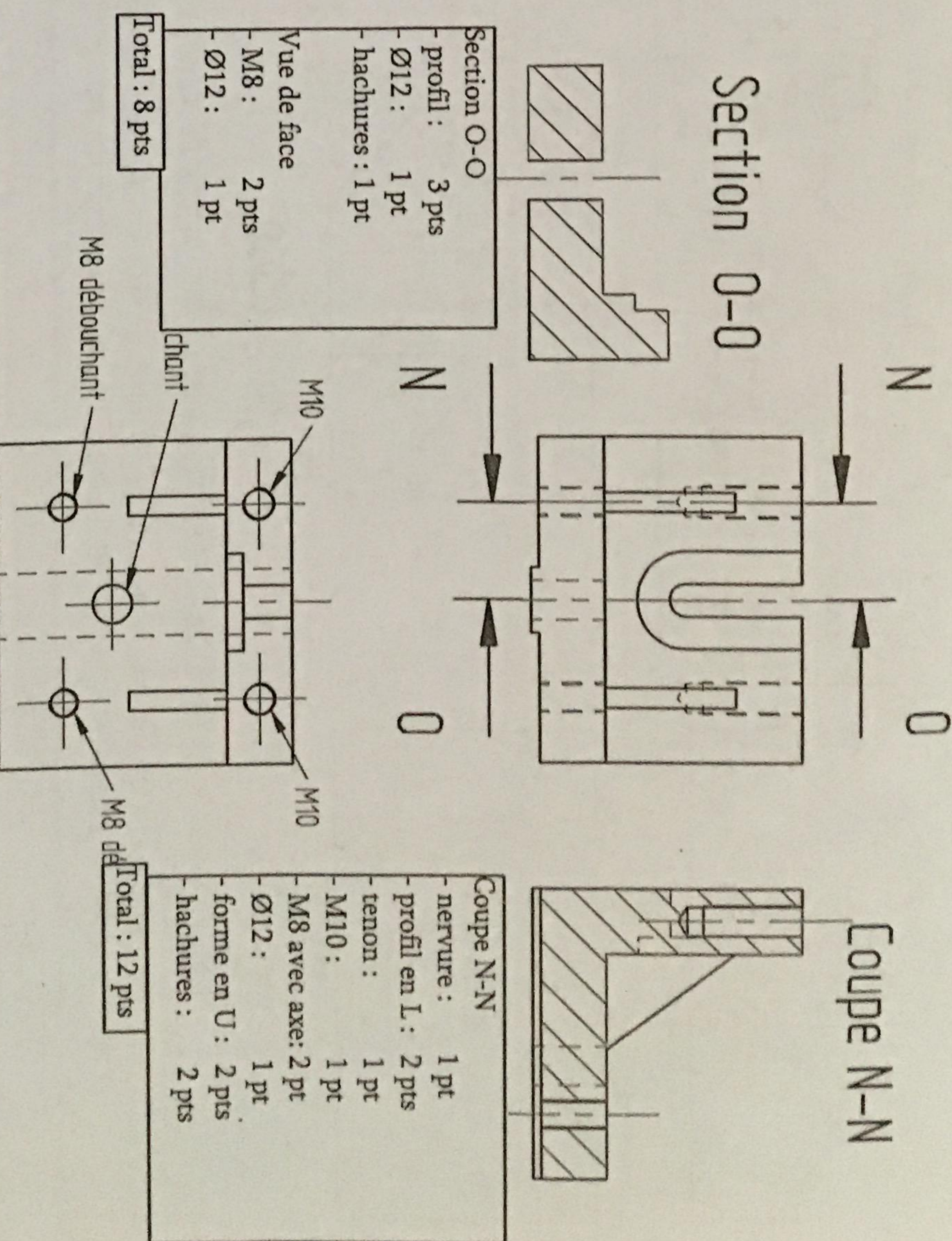
1 pt par définition correcte
9 pts en tout
Total : 9 pts

CHC : 1pt
M8 : 1pt
34-20 : 1pt

Total : 3 pts

4.3 Complétez uniquement les arêtes cachées sur les vues de face et de dessus.

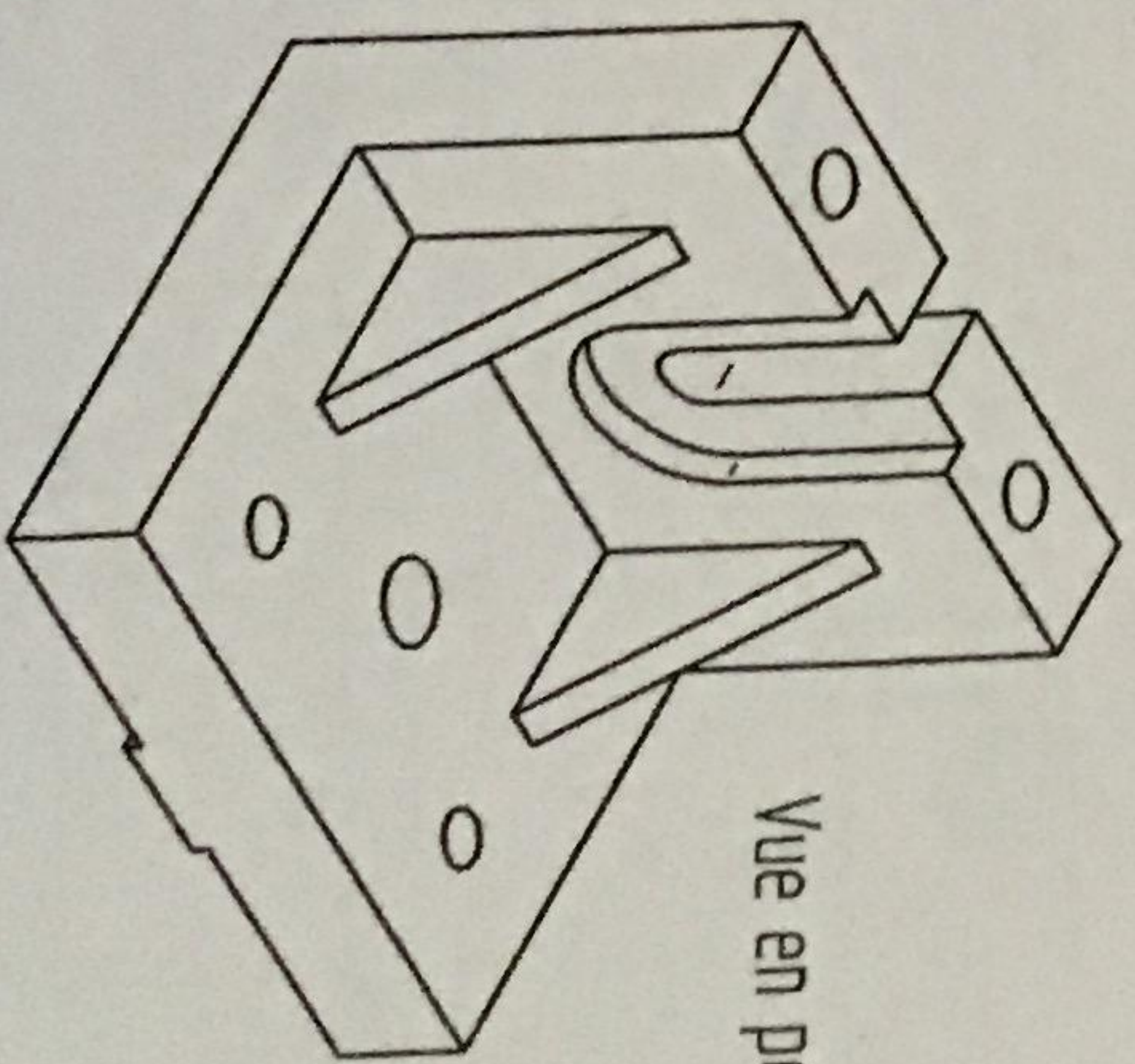
Complétez la coupe N-N en représentant aussi les arêtes cachées et la section 0-0.



Section 0-0
- profil : 3 pts
- Ø12 : 1 pt
- hachures : 1 pt
Vue de face
- M8 : 2 pts
- Ø12 : 1 pt
Total : 8 pts

Coupe N-N
- nervure : 1 pt
- profil en L : 2 pts
- tenon : 1 pt
- M10 : 1 pt
- M8 avec axe : 2 pt
- Ø12 : 1 pt
- forme en U : 2 pts
- hachures : 2 pts
Total : 12 pts

Vue de dessus :
- tenon : 2 pts
Global :
Qualité du tracé 2 pts
respect des dimensions 2 pts
Total : 6 pts



Vue en perspective

Cette pièce n'appartient pas à l'état de plombier.